

DOLPHIN LG 1910/2680 A

水封式真空泵浦



VACUUM SOLUTIONS



堅固耐用

採用久經驗證的技術，運行可靠，具備超高的蒸汽和顆粒耐受性，專為採礦、發電廠、制糖、制漿和造紙業、鋼鐵生產等高要求環境而設計

性能卓越

高容量、高抽氣速率

靈活

模組化設計，可選擇灰口鑄鐵 (EN-GJL-200) 外殼及球墨鑄鐵葉輪或全部採用 防腐蝕 316 不鏽鋼材料，可以使用除水以外的工作液，可以用作壓縮機

配件

- 電動泵組，配備齒輪箱或V型皮帶驅動系統，
裝配在堅固的鋼製基礎框架上
- 部分或全部再循環系統
- 氣蝕防護
- 氣體噴射器
- 止回閥
- 真空釋壓閥

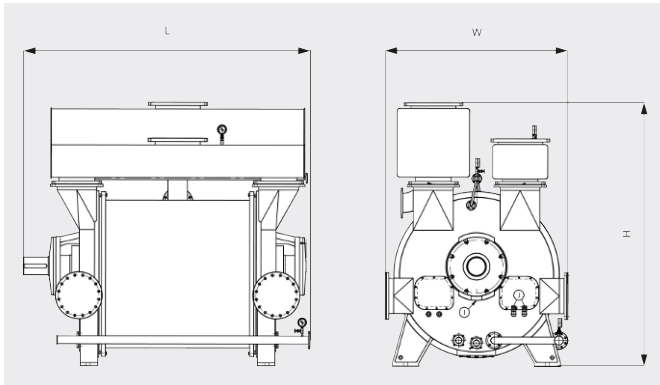
DOLPHIN LG 1910/2680 A

水封式真空泵浦



VACUUM SOLUTIONS

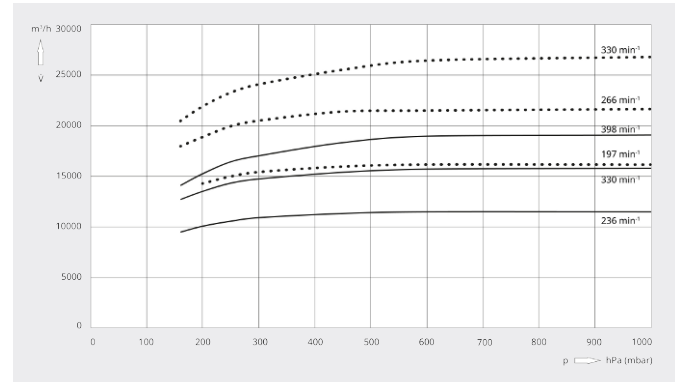
尺寸圖



抽氣速率

20°C 下的空氣。誤差範圍：± 10%

— 50 Hz 60 Hz



	DOLPHIN LG 1910 A	DOLPHIN LG 2680 A
額定抽氣速率	11550 – 19100 m ³ /h	16160 – 26800 m ³ /h
極限壓力	160 hPa (mbar)	160 hPa (mbar)
馬達額定功率	220 – 500 kW	355 – 650 kW
馬達額定轉速	236 – 398 min ⁻¹	197 – 330 min ⁻¹
噪音級 (ISO 2151)	< 85 dB(A)	< 85 dB(A)
約計重量	8930 kg	12750 kg
尺寸 (L x W x H)	2732 x 1785 x 2560 mm	3191 x 2065 x 2965 mm
進氣口 / 出口	DN 400 PN 10 / DN 400 PN 10	DN 500 PN 10 / DN 500 PN 10

您想瞭解更多嗎？

請直接與我們聯繫

service@busch.com.tw 或 +886 (3)5 99 95 80



聯繫表



立即電洽